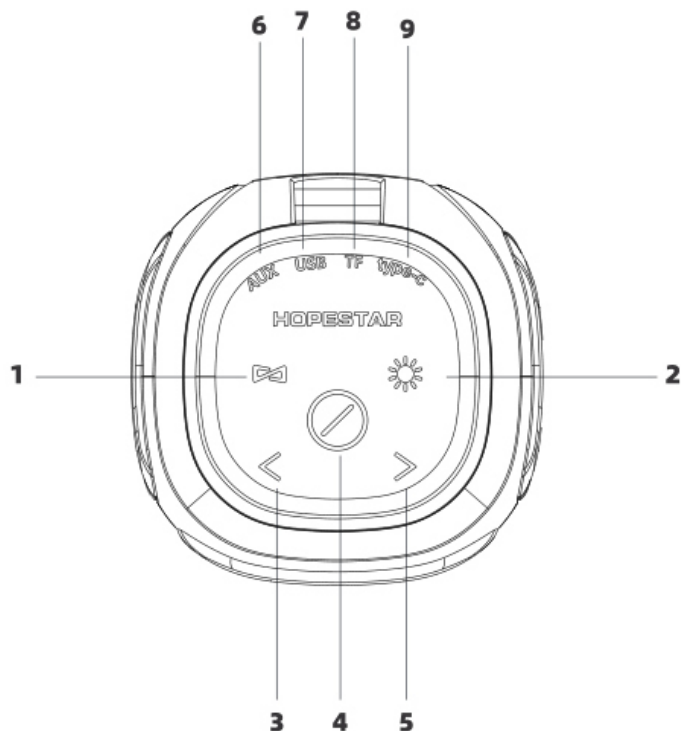




N-GEAR LGP JUKE 101





### 1. Tlačítko TWS

Jedním kliknutím zapnete / vypnete TWS

Funkce TWS je popsána dále v návodu.

Dlouhým stisknutím přepnete režim přehrávání, z bezdrátového režimu - režimu SD karty - režimu USB disku - režimu AUX. (Poznámka: Tato operace by měla být v režimu TF karta, U-disk, AUX všechny předem vloženy do reproduktoru).

V režimu bezdrátového připojení dvojitým kliknutím zavoláte zpět na poslední telefonní hovor; jedním kliknutím přijmete telefonní hovor při příchozím hovoru; dlouhým stisknutím odmítnete telefonní hovor.

### 2. LED efekt / Bluetooth připojení

Jedním kliknutím zapnete světlo / Dlouhým stisknutím vypnete světlo.

Dvojitým kliknutím vstoupíte do režimu bezdrátového připojení. Opětovným dvojklikem jej ukončíte.

**3. Tlačítko "<"** - Jedním kliknutím posun o skladbu zpět / Dlouhým stisknutím snížíte hlasitost

**4. Multifunkční tlačítko** - Dlouhým stisknutím asi 3 sekundy zapnete/vypnete reproduktor. Jedním kliknutím přehrajete / pozastavíte hudbu

**5. Tlačítko ">"** - Jedním kliknutím vstoupíte do další skladby; Dlouhým stisknutím zvýšíte hlasitost

### 6. Konektor AUX

**7. Konektor USB** - Po vložení USB disku se reproduktor automaticky přepne na režim USB. Podpora maximálně 32 GB.

**8. Slot SD karty** - Při vložení karty TF je výchozím režimem přehrávání karta TF. Podpora maximálně 32 GB.

**9. Konektor typu C** - Pro nabíjení reproduktoru vložte nabíjecí kabel typu C.

### Režim TWS

Jedním kliknutím na tlačítko TWS vstoupíte / vystoupíte z připojení TWS.

- Připravte si dva reproduktory, jedním kliknutím na toto tlačítko pro oba z nich uslyšíte hlasovou výzvu. ( PS:Před použitím funkce TWS se ujistěte, že je reproduktor odpojen od jakéhokoli bezdrátového zařízení. )

- Poté počkejte několik sekund, po úspěšném propojení dvou reproduktorů uslyšíte hlasovou výzvu. Vyhledejte bluetooth zařízení pro připojení k reproduktoru. (K dispozici bude pouze jeden, hlavní reproduktor z páru)

- Po spojení se zařízením bluetooth ovládejte jeden z reproduktorů, druhý bude synchronizován.

- Jedním kliknutím na tlačítko TWS kteréhokoli z nich režim TWS ukončíte.

## **Bezdrátové párování**

Před použitím bezdrátového párování zapněte reproduktor, po zapnutí reproduktoru se spustí výchozí bezdrátový režim přehrávání.

Vyhledejte ID Bluetooth "LGP Juke 101" pro spárování a připojení .reproduktor bude mít hlasovou výzvu po úspěšném připojení.

Stav bezdrátového vyhledávání: Indikátor bliká rychle.

Stav bezdrátového párování : Indikátor stále svítí.

Stav přehrávání: Indikátor pomalu bliká.

## **Indikátor nabíjení:**

Červený indikátor se rozsvítí při nabíjení; po úplném nabití zhasne.

## **Hlasové potvrzení/upozornění**

Když se hlasitost zvýší na maximální hlasitost, ozve se hlasová výzva. Při snížení hlasitosti na minimum hlasová výzva není.

Po zjištění nižšího stavu nabití baterie vydá reproduktor 3x tón a poté se vypne.

## **Přepínání režimů**

Při zapnutí reproduktoru je výchozí bezdrátový režim přehrávání.

Přepínání režimů: Při současném vložení SD karty, USB disku, AUX všech režimů do reproduktoru dlouhým stisknutím tlačítka tws přepnete režim přehrávání.

Poznámka: Pořadí přehrávání je režim bezdrátového připojení - režimu SD karty - režimu USB disku - režimu AUX.

Zařízení přednostně vybere režim, který je inicializován jako poslední.

## **Hlasitost**

Při zapnutí reproduktoru je výchozí hlasitost 70 %.

Reproduktor se automaticky vypne při nečinnosti delší než 15 minut.

## **Řešení problémů**

1. Vypnutí se provede automaticky: Pokud je energie baterie nízká, automaticky se zapne ochrana baterie, před použitím ji prosím 4 hodiny nabíjejte.
2. Nelze přehrávat hudbu: Cesta k úložišti hudebních souborů nemůže být přehrávačem rozpoznána. Hudební soubor uložte do kořenového adresáře vyměnitelného zařízení.
3. Při připojení k počítači není slyšet žádný zvuk: Zkontrolujte, zda je rozhraní počítače správně připojeno, a poté vyberte správný port zvukového výstupu.
4. Po kliknutí na tlačítko není žádná odezva nebo je funkce neuspořádaná. Zkuste to znovu po vypnutí napájení.
5. Když je zařízení abnormální , použijte štíhlou kulatou tyč ke stisknutí resetování v konektoru AUX, abyste reproduktor resetovali.

## DŮLEŽITÉ BEZPEČNOSTNÍ POKYNY

1. Přečtěte si tyto pokyny.
2. Tyto pokyny si uschovejte. Dbejte všech varování.
3. Dodržujte všechny pokyny.
4. Nepoužívejte tento přístroj v blízkosti vody.
5. Čistěte pouze suchým hadříkem.
6. Neblokuje žádné větrací otvory.
7. Instalaci proveďte v souladu s pokyny výrobce.
8. Neinstalujte v blízkosti jakýchkoli zdrojů tepla, jako jsou radiátory, topná tělesa, kamna nebo jiné přístroje (včetně zesilovačů), které produkují teplo.
9. Neporušujte bezpečnost polarizované polarizované nebo uzemněné zástrčky. Polarizovaná zástrčka má dvě lopatky, přičemž jedna je širší než druhá. Zástrčka uzemňovacího typu má dvě lopatky a třetí uzemňovací kolík. Široká čepel nebo třetí kolík jsou určeny pro vaši bezpečnost. Pokud dodaná zástrčka do vaší zásuvky nepasuje, obraťte se na elektrikáře, aby zastaralou zásuvku vyměnil.
10. Chraňte napájecí kabel před chozením nebo skřípnutím zejména u zástrček, praktických zásuvek a v místě, kde vystupují z přístroje.
11. Používejte pouze nástavce/příslušenství určené výrobcem.
12. Používejte pouze s vozíkem, stojanem, trojnožkou, držákem nebo stolkem, které jsou specifikovány výrobcem nebo se prodávají s přístrojem.
13. Během bouřky nebo při dlouhodobém nepoužívání přístroje jej odpojte ze sítě.
14. Veškeré servisní práce svězte kvalifikovanému servisnímu personálu. Servis je nutný, pokud byl přístroj jakýmkoli způsobem poškozen, například je poškozený napájecí kabel nebo zástrčka, došlo k rozlití kapaliny nebo pádu předmětů do přístroje, přístroj byl vystaven dešti nebo vlhkosti, nefunguje normálně nebo byl upuštěn.
15. Přístroj nesmí být vystaven kapání nebo stříkající vodě a na přístroj se nesmí pokládat žádné předměty naplněné tekutinami, jako jsou vázy.
16. Baterie nesmí být vystavena nadměrnému teplu, například slunečnímu záření, ohni nebo podobně.
17. Jako odpojovací zařízení se používají zástrčky MAINS, které musí zůstat snadno ovladatelné.

**POZNÁMKA:** Nepokoušejte se otevřít zadní kryt nebo napájecí adaptér, protože otevření nebo sejmutí krytů může vést k vystavení nebezpečnému napětí nebo jinému nebezpečí a také k zablokování omezeného servisu: Uvnitř nejsou žádné součásti pro uživatelskou obsluhu.

**POZNÁMKA:** Tento digitální přístroj nepřekračuje limity třídy B pro emise rádiového šumu z digitálních přístrojů stanovené v předpisech Industry Canada o rádiovém rušení. Tyto limity jsou navrženy tak, aby poskytovaly přiměřenou ochranu proti škodlivému rušení v obytné instalaci.

